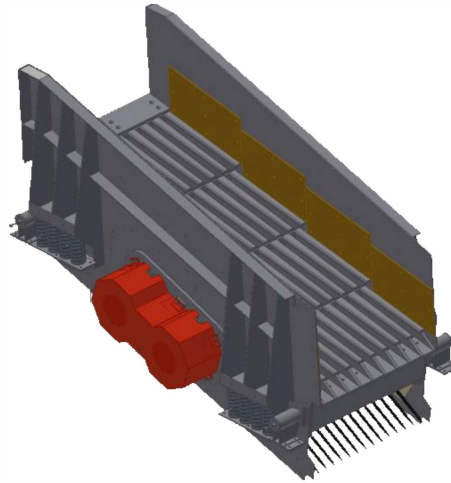
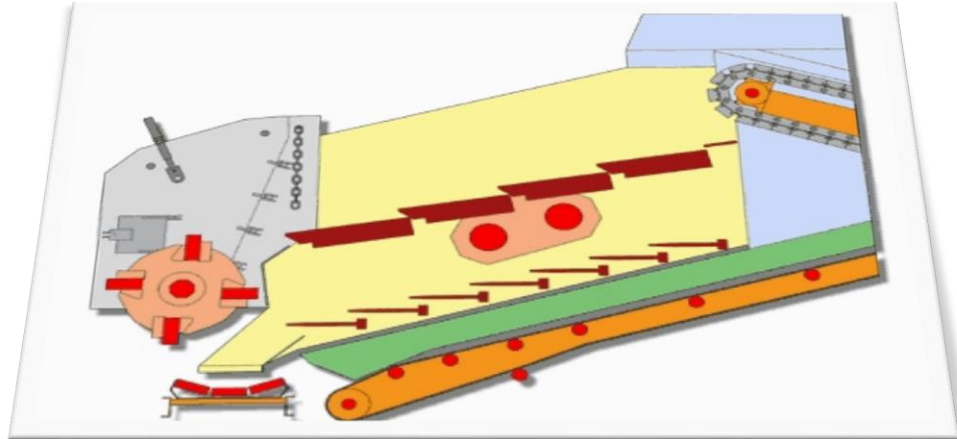


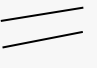


## SCALPEURS VIBRANTS





## Scalpeurs Vibrants

Modèles	Dimensions		Surface (m <sup>2</sup> )	Puissance  (kw)	B min B max 	Coupures	Etages 
	Largeur	Longueur					
SV24 1/2	1200	2000	2,4	7,5	0 / 500	30-120	1 ou 2
SV28 1/2	1250	2200	2,8	11	0 / 500	30-120	1 ou 2
SV33 1/2	1100	3000	3,3	11	0 / 700	30-120	1 ou 2
SV38 1/2	1250	3000	3,8	15	0 / 700	30-120	1 ou 2
SV40 1/2	1300	3000	4	2 x 11	0 / 800	40-120	1 ou 2
SV45 1/2	1450	3000	4,5	2 x 11	0 / 800	40-120	1 ou 2
SV50 1/2	1250	4000	5	2 x 11	0 / 1000	40-120	1 ou 2
SV58 1/2	1450	4000	5,8	2 x 15	0 / 1000	50-120	1 ou 2
SV60 1/2	1500	4000	6	2 x 15	0 / 1200	50-120	1 ou 2
SV 64 1/2	1600	4000	6,4	2 x 18,5	0 / 1200	60-120	1 ou 2

➔ Nos scalpeurs peuvent être équipés :

- De barreaux vibrants
- De doigts vibrants
- De barreaux vibrants / doigts vibrants combinés

