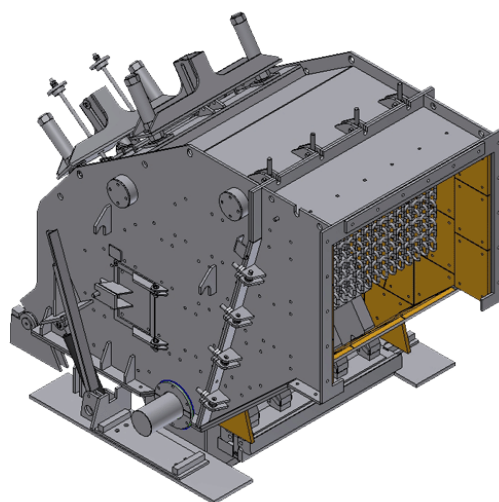
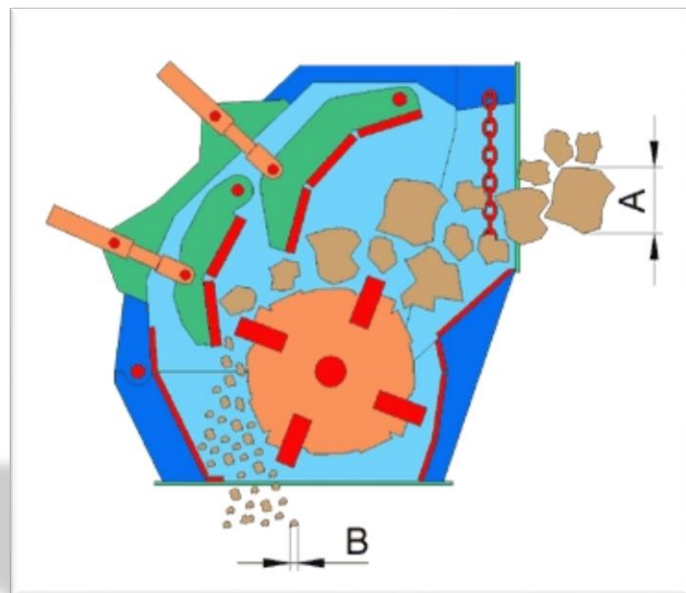


BROYEUR A PERCUSSION PRIMAIRE





Broyeur à percussion primaire

Type	L X H (Bride d'entrée)	A max	B min B max	∅ x LG	Puissance broyeur (kW)	Production T / H	Poids Kg	Nombre de battoirs
86	860 x 600	450	40 / 120		90	50 / 100	7800	4
100	1000 x 800	700	40 / 150	1100 x 980	90 / 132	100 / 80	10900	4
125	1250 x 900	800	50 / 200	1200 x 1230	110 / 160	150 / 300	14500	4
130	1300 x 900	800	60 / 200	1300 x 1280	200 / 250	150 / 350	15700	4
132	1320 x 1080	900	60 / 200	1300 x 1300	250 / 430	250 / 400	17200	4
152	1520 x 1180	1000	60 / 250	1380 x 1500	350 / 500	300 / 500	26300	4
162	1600 x 1490	1200	80 / 280	1520 x 1580	90 / 132	350 / 700	39400	4
202	2000 x 1710	1500	80 / 300	1520 x 1980	110 / 160	450 / 900	59600	4